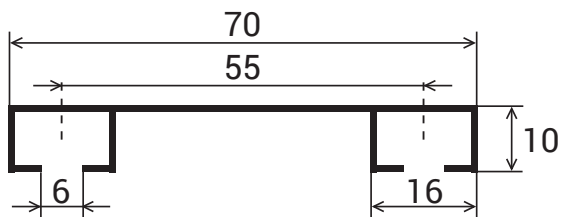


Montážny návod - D70

| dvojkoľajnica - rozmer šírka 70 mm x výška 10 mm |

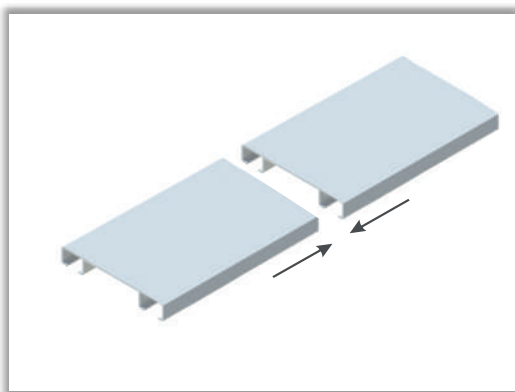
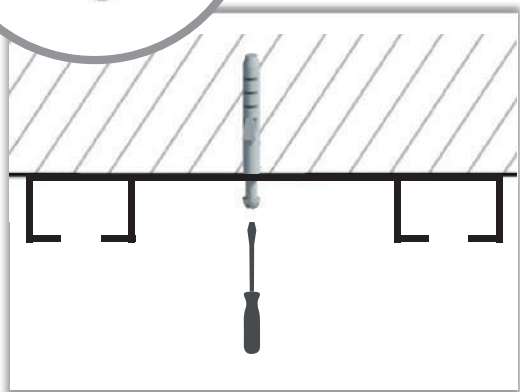


Stenová inštlácia
- uchytenie pomocou držiakov



Stropná inštlácia
- uchytenie pomocou hmoždínok

Napojenie z viacerých častí
- natesno vedľa seba



Rozmiestnenie predvŕtaných otvorov vo vzdialenosti cca 50 cm



Montáž koncoviek

Z dôvodu efektívnej prepravy koncovky nie sú namontované. Prečo ich nemontujeme? Tieto koncovky sú s očkom a pretŕčajú nad koľajnicu. Kuriéri nám tieto koncovky lámali. Je pre vás lepšie, keď si ich namontujete, až na mieste inštalácie.

