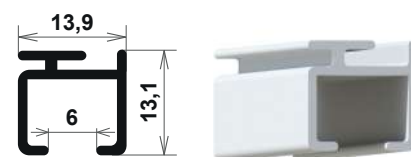
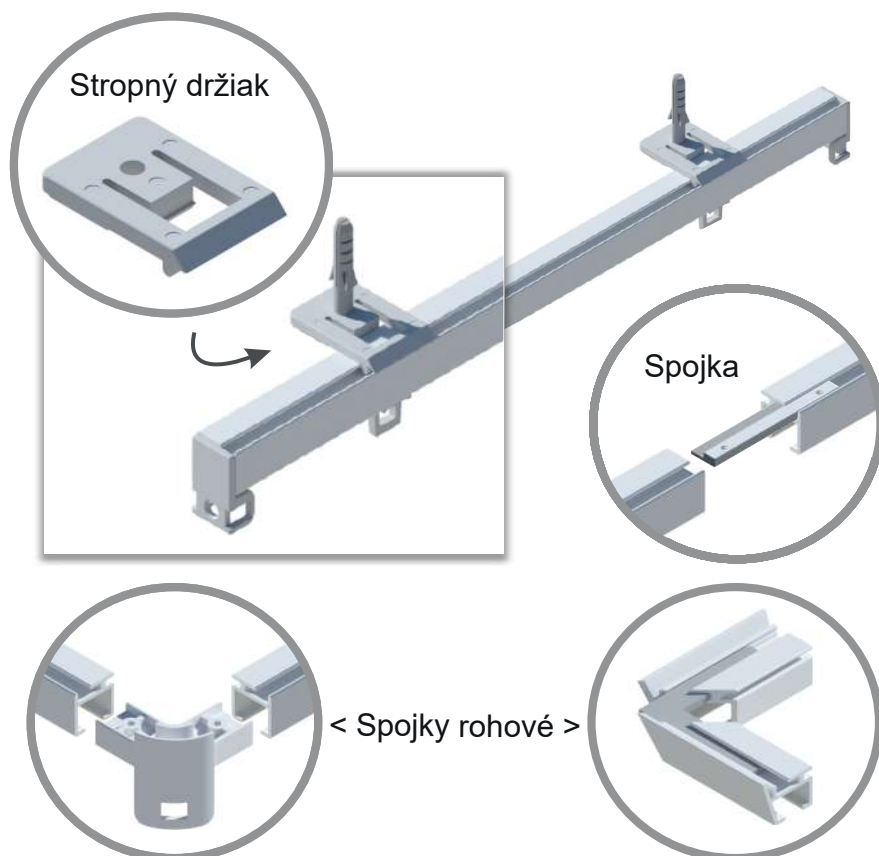


# Montážny návod - GIADA 2

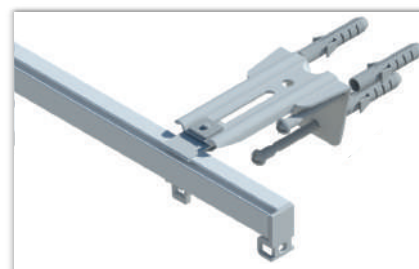
| jednokoľajnica - rozmer šírka 13,9 mm x výška 13,1 mm |



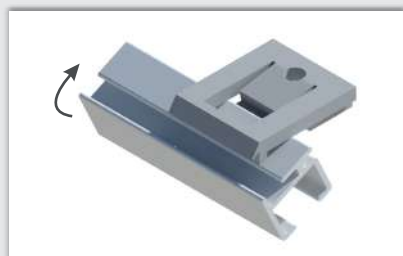
Stropná inštalácia



Stenová inštalácia



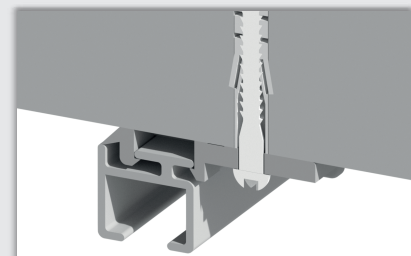
**1. zakliknúť**  
stropné držiaky na koľajnicu



**2. našróbovať**  
stropné držiaky  
do hmoždínok  
prípravených  
v stene



**3. správne**  
namontovaná koľajnica



## Montáž koncoviek

Z dôvodu efektívnej prepravy koncovky nie sú namontované. Prečo ich nemontujeme? Tieto koncovky sú s očkom a pretŕčajú nad koľajnicu. Kuriéri nám tieto koncovky lámali. Je pre vás lepšie, keď si ich namontujete, až na mieste inštalácie.

