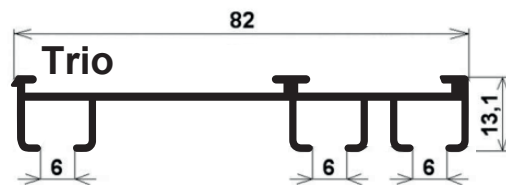
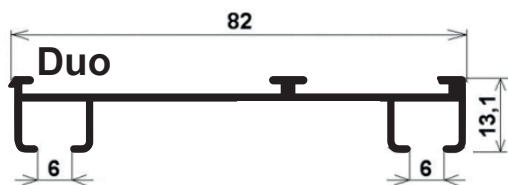


Montážny návod - DUO a TRIO

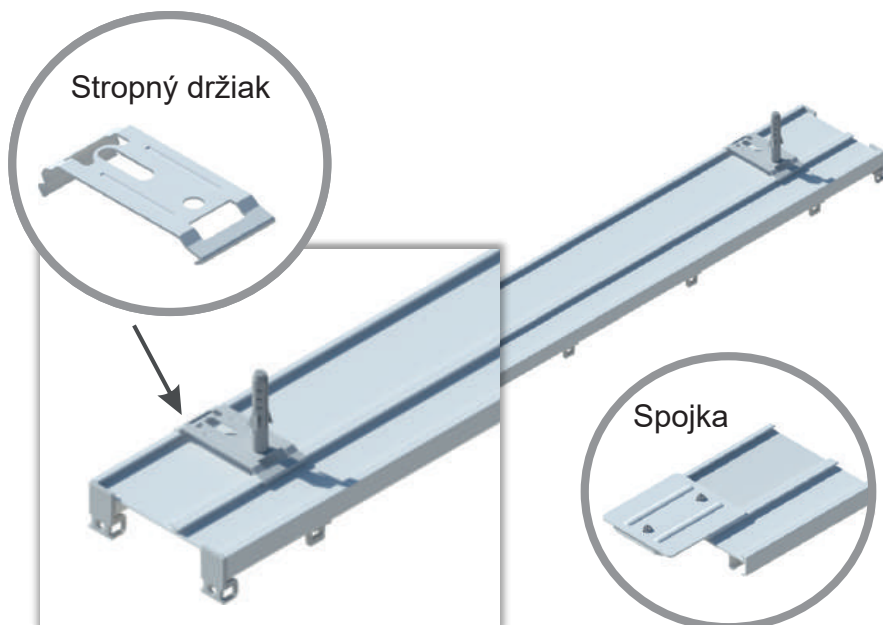
| dvojkoľajnica a trojkoľajnica - rozmer šírka 82 mm x výška 13,1 mm |



Stropná inštalácia



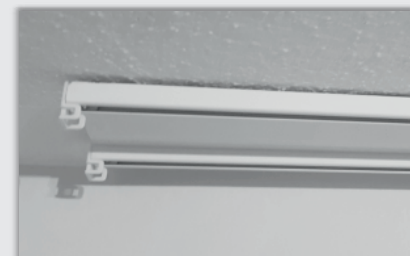
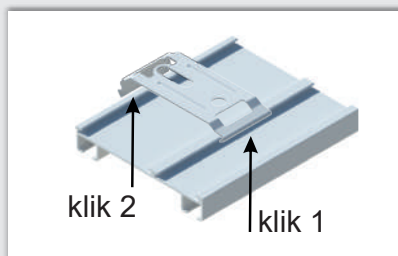
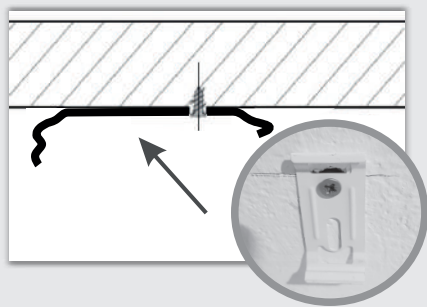
Stenová inštalácia



1. primontovať stropné držiaky do roviny vzdialené cca 80 cm

2. zakliknutie stropného držiaku na zadnej strane

3. koľajnicu postupne pritlačiť, až do úplnej roviny držiaka



Montáž koncoviek

Z dôvodu efektívnej prepravy koncovky nie sú namontované. Prečo ich nemontujeme? Tieto koncovky sú s očkom a pretŕchajú nad koľajnicu. Kuriéri nám tieto koncovky lámali. Je pre vás lepšie, keď si ich namontujete až na mieste inštalácie.

