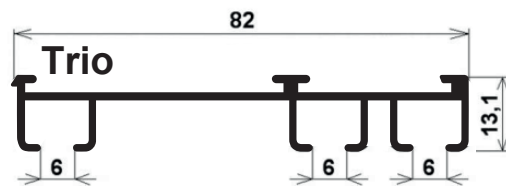
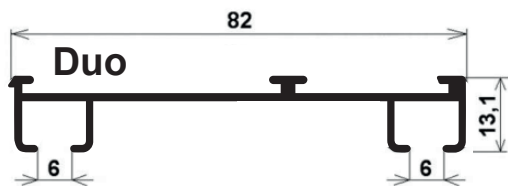
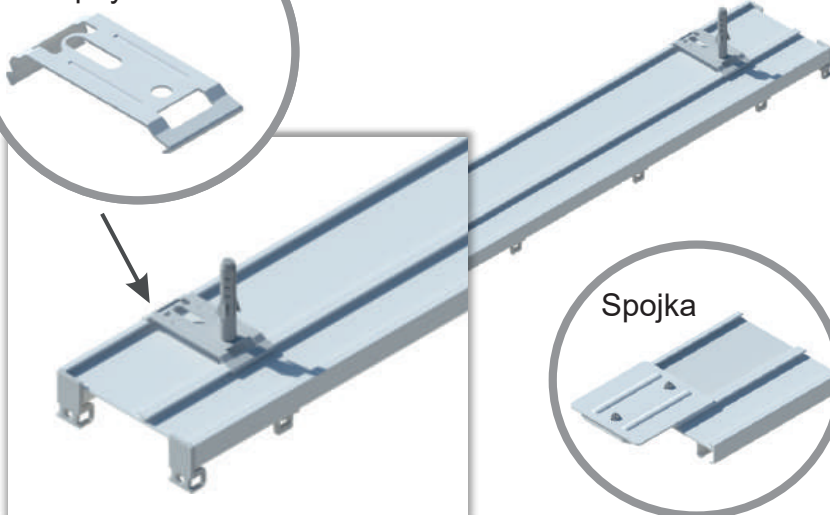


Montážny návod - DUO a TRIO

| dvojkoľajnica - rozmer šírka 82 mm x výška 13,1 mm |



Stropný držiak



Spojka

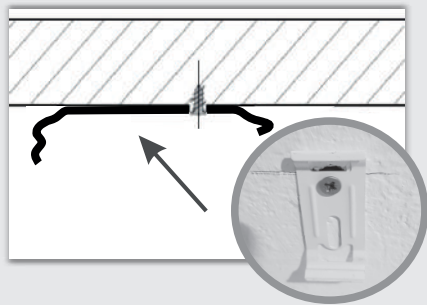
Stropná inštlácia



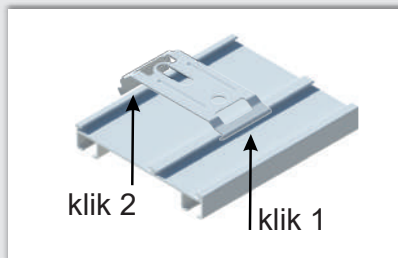
Stenová inštlácia



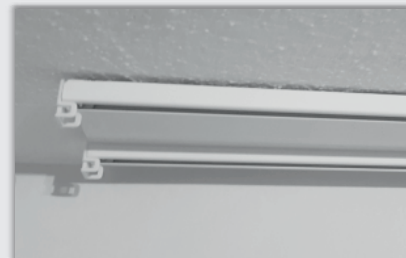
1. primontovať stropné držiaky do roviny vzdialené cca 80 cm



2. zakliknutie stropného držiaku na zadnej strane



3. koľajnicu postupne pritlačiť, až do úplnej roviny držiaka



Montáž koncoviek

Z dôvodu efektívnej prepravy koncovky nie sú namontované. Prečo ich nemontujeme? Tieto koncovky sú s očkom a pretŕčajú nad koľajnicu. Kuriéri nám tieto koncovky lámali. Je pre vás lepšie, keď si ich namontujete, až na mieste inštalácie.

